

KARTA TECHNICZNA

HUŚTAWKA SPRĘŻYNOWA „KONICZYNA”

nr katalogowy SP-401

GRUPA WIEKOWA: 3-15 lat

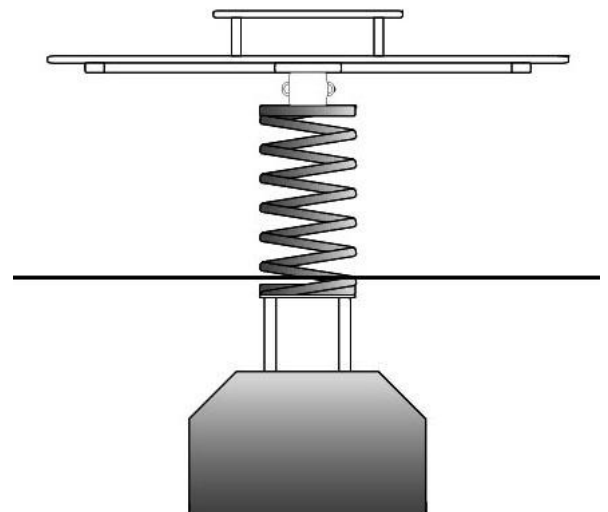
WYSOKOŚĆ SWOBODNEGO UPADKU: 600 mm

Minimalna wymagana strefa bezpieczeństwa- powierzchnia zderzenia PZ/ obwód 12,87 mb

Wyrób spełnia wymagania zawarte w: **PN-EN 1176-1:2009, PN-EN 1176-6:2009**

co potwierdza certyfikat zgodności

Wymiary	[m]
Długość	1,1
Szerokość	1,1
Wysokość	0,56
Strefa bezpieczeństwa	Ø 4,1
Liczba użytkowników	4

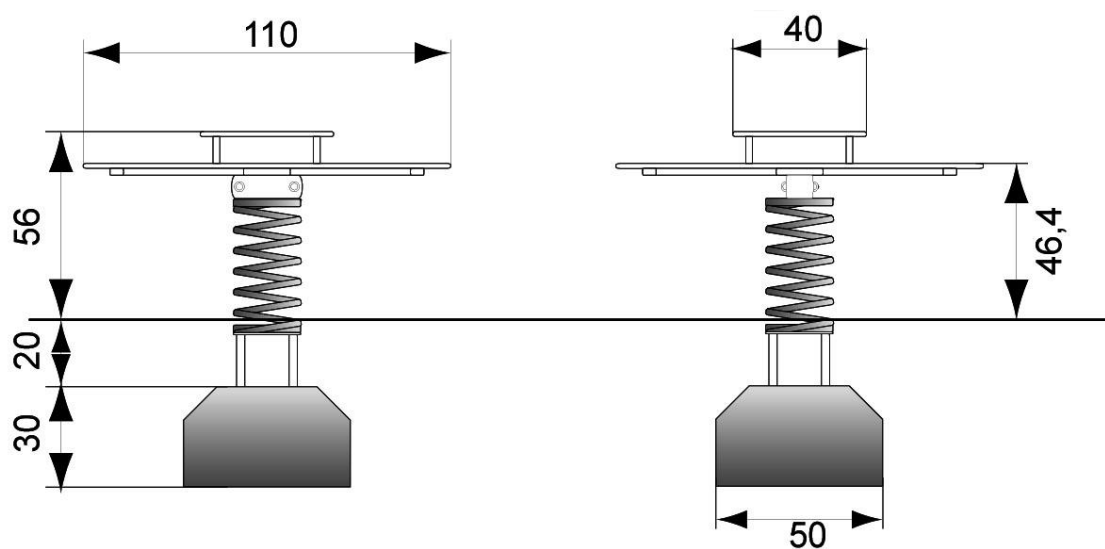


- **Sprężyna z pręta Ø 20 mm**
- **Platforma siedziska z tworzywa HDPE 19 mm**
- **Uchwyty HDPE**

Elementy stalowe zabezpieczone antykorozyjnie poprzez fosforowanie chemiczne i malowanie proszkowe podkładem o wysokiej zawartości cynku albo cynkowane ogniowo. Powierzchniowo malowane proszkowo wysokiej jakości kolorowymi farbami wg palety RAL.

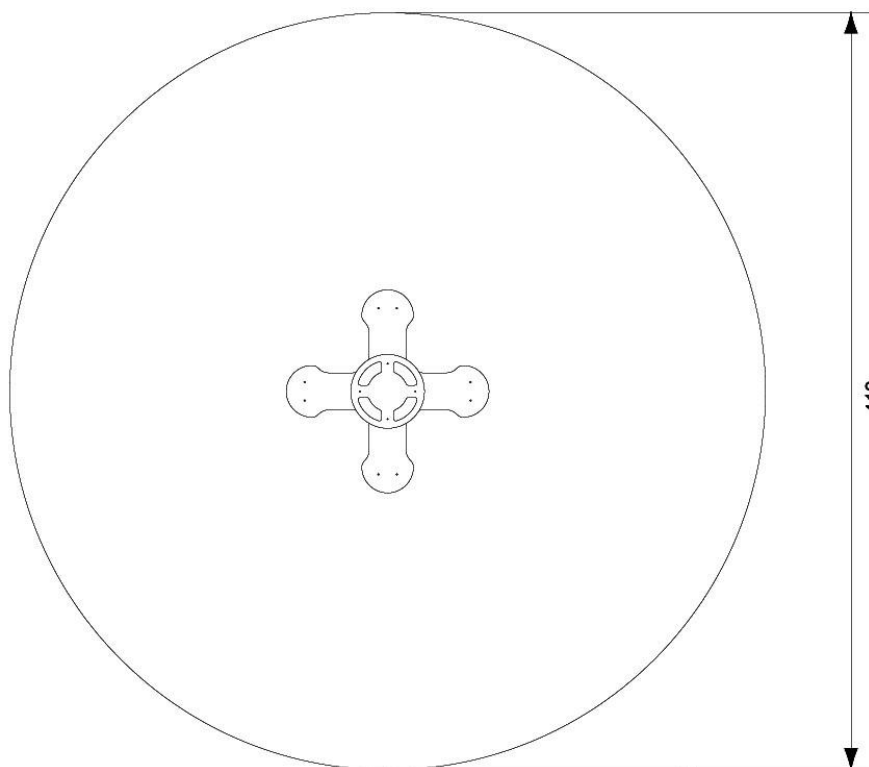
KARTA TECHNICZNA

Wymiary urządzenia



KARTA TECHNICZNA

Wymiary powierzchni zderzenia



Dopuszczalna nawierzchnia amortyzująca:

- Darń, gleba
- Kora- ziarno 20- 80 mm, grubość min. 200 mm
- Wióry- ziarno 5- 30 mm, grubość min. 200 mm
- Piasek- ziarno 0,2- 2 mm, grubość min. 200 mm
- Żwir- ziarno 2- 8 mm, grubość min. 200 mm
- Nawierzchnie syntetyczne o wymaganym wskaźniku HIC

Nawierzchnia amortyzująca powinna być wykonana na całej powierzchni zderzenia!